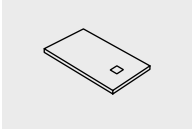
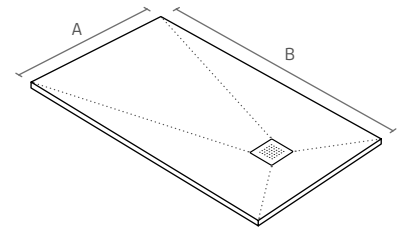


Platos de ducha	_____	4	SLATE
		5	NEO
		5	CORNER
		6	INFINITY
		6	EVOLUTION
		7	STONE
		7	NATURE
		8	QUADRATTIA
		8	LIMIT
		9	GRAVITZERO®
		9	CEMENT
		10	WOOD
		10	SMOOTH
		11	CURVE
		11	CREATIVESKIN®
		12	Suplementos
Paneles	_____	13	DECCO
		14	TEXPANEL 2.0
Bañeras	_____	15	BAIKAL
		15	VOSTOK
		15	LEMAN
		15	NESS
		16	ONEGA
		16	TURKANA
		16	TOBA
		16	MARACAIBO
		17	LADOGA
		17	MORAINÉ
		17	VOLTA
Condiciones generales	_____	18	



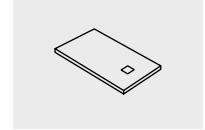
SLATE

Plato + Rejilla inox.
Válvula no incluida (pág. 12)



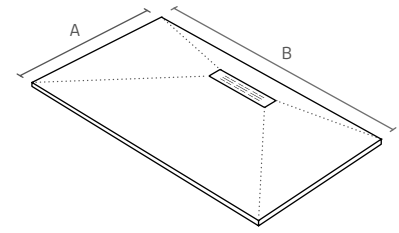
TRANSPORTE INCLUIDO
EN PENÍNSULA

		A											
		70		75		80		85		90		100	
B	70	27070	129 €	-	-	-	-	-	-	-	-	-	-
	75	-	-	27575	149 €	-	-	-	-	-	-	-	-
	80	28070	148 €	28075	158 €	28080	188 €	-	-	-	-	-	-
	85	-	-	-	-	-	-	28585	191 €	-	-	-	-
	90	29070	166 €	29075	178 €	29080	190 €	29085	202 €	29090	213 €	-	-
	100	210070	228 €	210075	232 €	210080	235 €	210085	238 €	210090	241 €	2100100	264 €
	110	211070	235 €	211075	238 €	211080	241 €	211085	246 €	211090	250 €	2110100	289 €
	120	212070	241 €	212075	244 €	212080	247 €	212085	253 €	212090	258 €	2120100	314 €
	130	213070	254 €	213075	256 €	213080	259 €	213085	265 €	213090	270 €	2130100	330 €
	140	214070	266 €	214075	268 €	214080	270 €	214085	277 €	214090	282 €	2140100	345 €
	150	215070	283 €	215075	286 €	215080	288 €	215085	293 €	215090	299 €	2150100	369 €
	160	216070	299 €	216075	302 €	216080	304 €	216085	306 €	216090	308 €	2160100	392 €
	170	217070	324 €	217075	326 €	217080	328 €	217085	330 €	217090	332 €	2170100	399 €
	180	218070	333 €	218075	334 €	218080	336 €	218085	352 €	218090	368 €	2180100	421 €
190	219070	341 €	219075	344 €	219080	347 €	219085	367 €	219090	388 €	2190100	444 €	
200	220070	352 €	220075	354 €	220080	356 €	220085	384 €	220090	411 €	2200100	466 €	
210	221070	440 €	-	-	221080	444 €	-	-	221090	499 €	2210100	554 €	
250	-	-	-	-	-	-	-	-	-	-	2250100	634 €	



NEO

Plato + Rejilla inox.
Válvula no incluida (pág. 12)

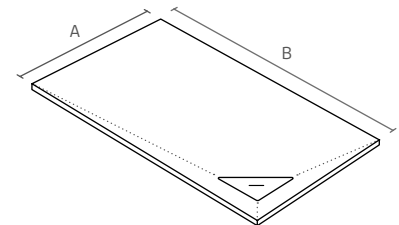


TRANSPORTE INCLUIDO
EN PENÍNSULA

		A							
		70		80		90		100	
B	100	NEO10070	194 €	NEO10080	200 €	NEO10090	205 €	NEO100100	224 €
	120	NEO12070	205 €	NEO12080	210 €	NEO12090	219 €	NEO120100	267 €
	140	NEO14070	226 €	NEO14080	230 €	NEO14090	240 €	NEO140100	293 €
	160	NEO16070	254 €	NEO16080	258 €	NEO16090	262 €	NEO160100	333 €
	180	NEO18070	283 €	NEO18080	286 €	NEO18090	313 €	NEO180100	358 €
	200	NEO20070	299 €	NEO20080	303 €	NEO20090	349 €	NEO200100	396 €

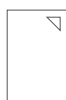
CORNER

Plato + Tapa integrada*
Válvula no incluida (pág. 12)



TRANSPORTE INCLUIDO
EN PENÍNSULA

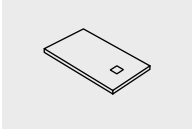
		A							
		70		80		90		100	
B	120	CO12070--	266 €	CO12080--	272 €	CO12090--	284 €	CO120100--	346 €
	140	CO14070--	293 €	CO14080--	298 €	CO14090--	311 €	CO140100--	380 €
	160	CO16070--	330 €	CO16080--	335 €	CO16090--	340 €	CO160100--	432 €
	180	CO18070--	367 €	CO18080--	370 €	CO18090--	406 €	CO180100--	464 €
	200	CO20070--	388 €	CO20080--	392 €	CO20090--	453 €	CO200100--	514 €
	250	-	-	-	-	-	-	CO250100--	643 €



* Sustituir "--" en la referencia por la ubicación del desagüe (LH/RH):

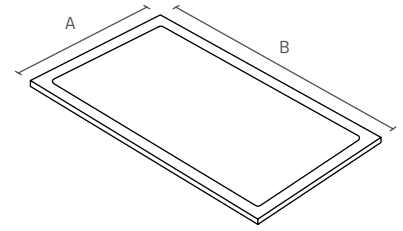
LH = Izquierda

RH = Derecha



INFINITY

Plato + Tapa integrada
Válvula no incluida (pág. 12)

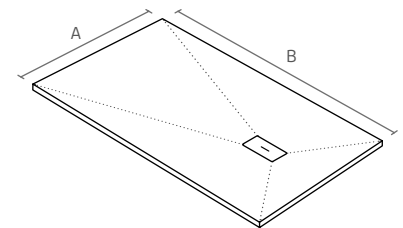


TRANSPORTE INCLUIDO
EN PENÍNSULA

		A							
		70		80		90		100	
B	100	IN10070	304 €	IN10080	321 €	IN10090	341 €	IN100100	417 €
	120	IN12070	339 €	IN12080	353 €	IN12090	374 €	IN120100	460 €
	140	IN14070	374 €	IN14080	385 €	IN14090	407 €	IN140100	503 €
	160	IN16070	419 €	IN16080	431 €	IN16090	442 €	IN160100	568 €

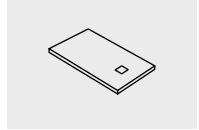
EVOLUTION

Plato + Tapa integrada
Válvula no incluida (pág. 12)



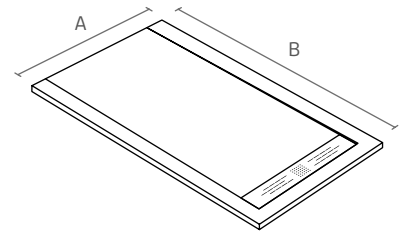
TRANSPORTE INCLUIDO
EN PENÍNSULA

		A							
		70		80		90		100	
B	80	-	-	EV8080	197 €	-	-	-	-
	90	-	-	-	-	EV9090	224 €	-	-
	100	EV10070	239 €	EV10080	247 €	EV10090	253 €	EV100100	277 €
	120	EV12070	253 €	EV12080	259 €	EV12090	271 €	EV120100	330 €
	140	EV14070	279 €	EV14080	284 €	EV14090	296 €	EV140100	362 €
	150	EV15070	297 €	EV15080	302 €	EV15090	314 €	EV150100	387 €
	160	EV16070	314 €	EV16080	319 €	EV16090	323 €	EV160100	412 €
	170	EV17070	340 €	EV17080	344 €	EV17090	349 €	EV170100	419 €
	180	EV18070	350 €	EV18080	353 €	EV18090	386 €	EV180100	442 €
	190	EV19070	358 €	EV19080	364 €	EV19090	407 €	EV190100	466 €
	200	EV20070	370 €	EV20080	374 €	EV20090	432 €	EV200100	489 €



STONE

Plato + Rejilla inox.
Válvula no incluida (pág. 12)

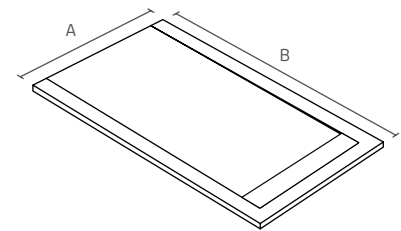


TRANSPORTE INCLUIDO
EN PENÍNSULA

		A							
		70		80		90		100	
B	110	ST11070	292 €	ST11080	308 €	ST11090	325 €	ST110100	403 €
	120	ST12070	308 €	ST12080	321 €	ST12090	340 €	ST120100	418 €
	130	ST13070	324 €	ST13080	336 €	ST13090	355 €	ST130100	437 €
	140	ST14070	340 €	ST14080	350 €	ST14090	370 €	ST140100	457 €
	150	ST15070	360 €	ST15080	371 €	ST15090	386 €	ST150100	486 €
	160	ST16070	381 €	ST16080	392 €	ST16090	402 €	ST160100	516 €
	170	ST17070	390 €	ST17080	426 €	ST17090	462 €	ST170100	539 €
	180	ST18070	423 €	ST18080	432 €	ST18090	477 €	ST180100	552 €
	190	ST19070	433 €	ST19080	446 €	ST19090	511 €	ST190100	580 €
	200	ST20070	447 €	ST20080	457 €	ST20090	531 €	ST200100	609 €
	210	ST21070	462 €	ST21080	472 €	ST21090	556 €	ST210100	642 €
	250	-	-	-	-	-	-	ST250100	685 €

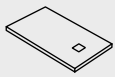
NATURE

Plato + Tapa integrada
Válvula no incluida (pág. 12)



TRANSPORTE INCLUIDO
EN PENÍNSULA

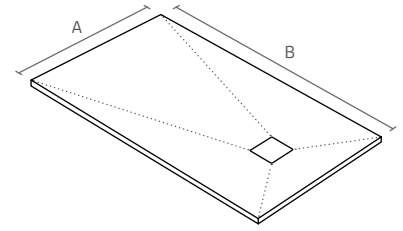
		A							
		70		80		90		100	
B	110	NA11070	322 €	NA11080	336 €	NA11090	352 €	NA110100	434 €
	120	NA12070	339 €	NA12080	353 €	NA12090	374 €	NA120100	460 €
	130	NA13070	356 €	NA13080	370 €	NA13090	390 €	NA130100	482 €
	140	NA14070	374 €	NA14080	385 €	NA14090	407 €	NA140100	503 €
	150	NA15070	398 €	NA15080	408 €	NA15090	425 €	NA150100	536 €
	160	NA16070	419 €	NA16080	431 €	NA16090	442 €	NA160100	568 €
	170	NA17070	429 €	NA17080	469 €	NA17090	508 €	NA170100	593 €
	180	NA18070	465 €	NA18080	475 €	NA18090	525 €	NA180100	607 €
	190	NA19070	476 €	NA19080	491 €	NA19090	562 €	NA190100	638 €
	200	NA20070	492 €	NA20080	503 €	NA20090	584 €	NA200100	670 €
	210	NA21070	510 €	NA21080	521 €	NA21090	604 €	NA210100	698 €
	250	-	-	-	-	-	-	NA250100	728 €



QUADRATTIA

Plato + Tapa integrada
Válvula no incluida (pág. 12)

TRANSPORTE INCLUIDO
EN PENÍNSULA

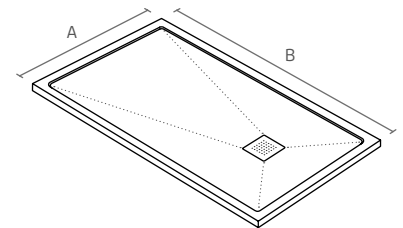


		A											
		70		75		80		85		90		100	
B	70	QU7070	133 €	-	-	-	-	-	-	-	-	-	-
	75	-	-	QU7575	153 €	-	-	-	-	-	-	-	-
	80	QU8070	152 €	QU8075	162 €	QU8080	192 €	-	-	-	-	-	-
	85	-	-	-	-	-	-	QU8585	195 €	-	-	-	-
	90	QU9070	170 €	QU9075	182 €	QU9080	194 €	QU9085	206 €	QU9090	217 €	-	-
	100	QU10070	232 €	QU10075	236 €	QU10080	239 €	QU10085	242 €	QU10090	245 €	QU100100	268 €
	110	QU11070	239 €	QU11075	242 €	QU11080	245 €	QU11085	250 €	QU11090	254 €	QU110100	293 €
	120	QU12070	245 €	QU12075	248 €	QU12080	251 €	QU12085	257 €	QU12090	262 €	QU120100	318 €
	130	QU13070	258 €	QU13075	260 €	QU13080	263 €	QU13085	269 €	QU13090	274 €	QU130100	334 €
	140	QU14070	270 €	QU14075	272 €	QU14080	274 €	QU14085	281 €	QU14090	286 €	QU140100	349 €
	150	QU15070	287 €	QU15075	290 €	QU15080	292 €	QU15085	297 €	QU15090	303 €	QU150100	373 €
	160	QU16070	303 €	QU16075	306 €	QU16080	308 €	QU16085	310 €	QU16090	312 €	QU160100	396 €
	170	QU17070	328 €	QU17075	330 €	QU17080	332 €	QU17085	334 €	QU17090	336 €	QU170100	403 €
	180	QU18070	337 €	QU18075	338 €	QU18080	340 €	QU18085	356 €	QU18090	372 €	QU180100	425 €
	190	QU19070	345 €	QU19075	348 €	QU19080	351 €	QU19085	371 €	QU19090	392 €	QU190100	448 €
	200	QU20070	356 €	QU20075	358 €	QU20080	360 €	QU20085	388 €	QU20090	415 €	QU200100	470 €
210	QU21070	444 €	-	-	QU21080	448 €	-	-	QU21090	503 €	QU210100	558 €	
250	-	-	-	-	-	-	-	-	-	-	QU250100	638 €	

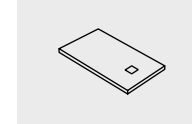
LIMIT

Plato + Rejilla inox.
Válvula no incluida (pág. 12)

TRANSPORTE INCLUIDO
EN PENÍNSULA

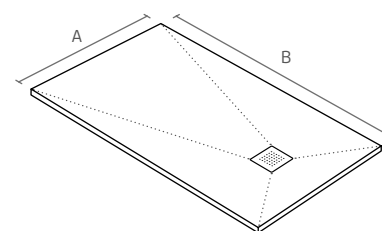


		A					
		80		90		100	
B	100	LI10080	263 €	LI10090	270 €	LI100100	296 €
	120	LI12080	277 €	LI12090	289 €	LI120100	352 €
	140	LI14080	302 €	LI14090	316 €	LI140100	386 €
	160	LI16080	340 €	LI16090	345 €	LI160100	439 €
	180	LI18080	376 €	LI18090	412 €	LI180100	472 €
	200	LI20080	399 €	LI20090	460 €	LI200100	522 €



GRAVITZERO®

Plato + Rejilla inox.
Válvula no incluida (pág. 12)

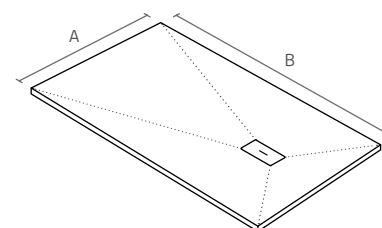


TRANSPORTE INCLUIDO
EN PENÍNSULA

		A											
		71		76		81		86		91		101	
B	71,5	GR7070	385 €	-	-	-	-	-	-	-	-	-	-
	76,5	-	-	GR7575	411 €	-	-	-	-	-	-	-	-
	81,5	GR8070	415 €	GR8075	426 €	GR8080	435 €	-	-	-	-	-	-
	86,5	-	-	-	-	-	-	GR8585	482 €	-	-	-	-
	91,5	GR9070	446 €	GR9075	472 €	GR9080	490 €	GR9085	521 €	GR9090	551 €	-	-
	101,5	GR10070	476 €	GR10075	510 €	GR10080	544 €	GR10085	578 €	GR10090	612 €	GR100100	680 €
	111,5	GR11070	523 €	GR11075	561 €	GR11080	599 €	GR11085	635 €	GR11090	673 €	GR110100	748 €
	121,5	GR12070	571 €	GR12075	612 €	GR12080	653 €	GR12085	693 €	GR12090	734 €	GR120100	816 €
	131,5	GR13070	619 €	GR13075	661 €	GR13080	708 €	GR13085	751 €	GR13090	795 €	GR130100	884 €
	141,5	GR14070	666 €	GR14075	711 €	GR14080	762 €	GR14085	810 €	GR14090	857 €	GR140100	952 €
	151,5	GR15070	714 €	GR15075	812 €	GR15080	816 €	GR15085	867 €	GR15090	918 €	GR150100	1.020 €
	161,5	GR16070	762 €	GR16075	840 €	GR16080	870 €	GR16085	924 €	GR16090	979 €	GR160100	1.088 €
	171,5	GR17070	809 €	GR17075	867 €	GR17080	925 €	GR17085	983 €	GR17090	1.040 €	GR170100	1.156 €
	181,5	GR18070	857 €	GR18075	918 €	GR18080	979 €	GR18085	1.040 €	GR18090	1.102 €	GR180100	1.224 €
	191,5	GR19070	904 €	GR19075	969 €	GR19080	1.034 €	GR19085	1.098 €	GR19090	1.163 €	GR190100	1.292 €
	201,5	GR20070	952 €	GR20075	1.020 €	GR20080	1.088 €	GR20085	1.156 €	GR20090	1.224 €	GR200100	1.360 €
211,5	GR21070	1.055 €	-	-	GR21080	1.153 €	-	-	GR21090	1.345 €	GR210100	1.445 €	
251,5	-	-	-	-	-	-	-	-	-	-	GR250100	1.556 €	

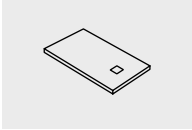
CEMENT

Plato + Tapa integrada
Válvula no incluida (pág. 12)



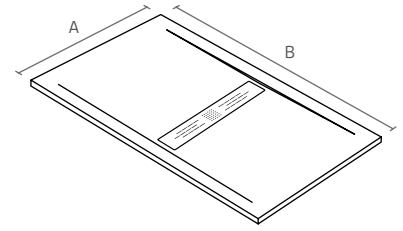
TRANSPORTE INCLUIDO
EN PENÍNSULA

		A					
		70		80		90	
B	100	CE10070	251 €	CE10080	259 €	CE10090	265 €
	120	CE12070	265 €	CE12080	272 €	CE12090	284 €
	140	CE14070	293 €	CE14080	297 €	CE14090	310 €
	150	CE15070	311 €	CE15080	317 €	CE15090	329 €
	160	CE16070	329 €	CE16080	334 €	CE16090	339 €
	170	CE17070	356 €	CE17080	361 €	CE17090	365 €
	180	CE18070	366 €	CE18080	370 €	CE18090	405 €



WOOD

Plato + Rejilla inox.
Válvula no incluida (pág. 12)

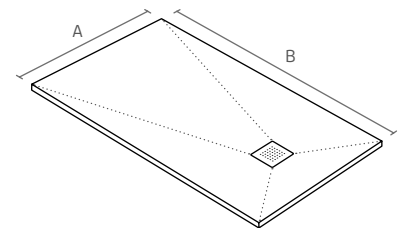


TRANSPORTE INCLUIDO
EN PENÍNSULA

		A							
		70		80		90		100	
B	100	WO10070	281 €	WO10080	293 €	WO10090	303 €	WO100100	335 €
	120	WO12070	297 €	WO12080	308 €	WO12090	324 €	WO120100	395 €
	140	WO14070	327 €	WO14080	335 €	WO14090	353 €	WO140100	432 €
	160	WO16070	367 €	WO16080	376 €	WO16090	384 €	WO160100	489 €
	180	WO18070	407 €	WO18080	414 €	WO18090	455 €	WO180100	523 €
	200	WO20070	430 €	WO20080	438 €	WO20090	506 €	WO200100	577 €

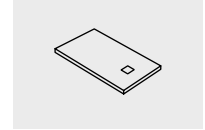
SMOOTH

Plato + Rejilla inox.
Válvula no incluida (pág. 12)



TRANSPORTE INCLUIDO
EN PENÍNSULA

		A							
		70		80		90		100	
B	80	-	-	SM8080	214 €	-	-	-	-
	90	-	-	-	-	SM9090	243 €	-	-
	100	SM10070	260 €	SM10080	268 €	SM10090	276 €	SM100100	301 €
	120	SM12070	275 €	SM12080	282 €	SM12090	294 €	SM120100	358 €
	140	SM14070	304 €	SM14080	308 €	SM14090	322 €	SM140100	394 €
	160	SM16070	341 €	SM16080	347 €	SM16090	352 €	SM160100	448 €
	170	SM17070	370 €	SM17080	375 €	SM17090	379 €	SM170100	456 €
	180	SM18070	381 €	SM18080	384 €	SM18090	431 €	SM180100	482 €
	190	SM19070	390 €	SM19080	397 €	SM19090	454 €	SM190100	508 €
	200	SM20070	392 €	SM20080	426 €	SM20090	477 €	SM200100	534 €

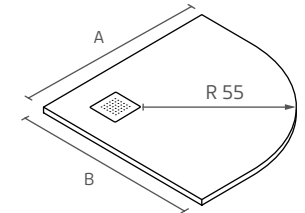
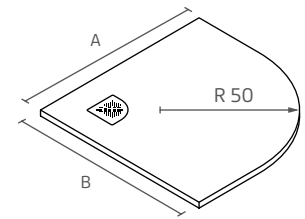


CURVE

Plato + Rejilla inox.
Válvula no incluida (pág. 12)

TRANSPORTE INCLUIDO
EN PENÍNSULA

		A			
		80		90	
B	80	CU508080	188 €	-	-
	90	-	-	CU509090	213 €

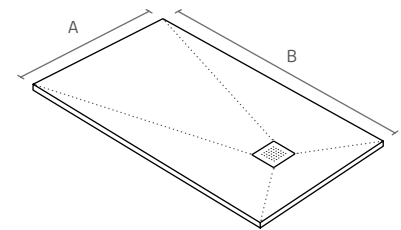


		A					
		80		90		100	
B	80	CU558080	188 €	-	-	-	-
	90	-	-	CU559090	213 €	-	-
	100	-	-	-	-	CU55100100	263 €

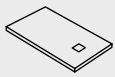
CREATIVESKIN®

Plato + Rejilla inox.
Válvula no incluida (pág. 12)

TRANSPORTE INCLUIDO
EN PENÍNSULA



		A							
		70		80		90		100	
B	80	-	-	CR8080	448 €	-	-	-	-
	90	-	-	-	-	CR9090	567 €	-	-
	100	CR10070	490 €	CR10080	560 €	CR10090	630 €	CR100100	700 €
	120	CR12070	588 €	CR12080	672 €	CR12090	756 €	CR120100	840 €
	140	CR14070	686 €	CR14080	784 €	CR14090	882 €	CR140100	980 €
	150	CR15070	735 €	CR15080	840 €	CR15090	945 €	CR150100	1.050 €
	160	CR16070	784 €	CR16080	896 €	CR16090	1.008 €	CR160100	1.120 €
	170	CR17070	833 €	CR17080	952 €	CR17090	1.071 €	CR170100	1.190 €
	180	CR18070	882 €	CR18080	1.008 €	CR18090	1.134 €	CR180100	1.260 €
	190	CR19070	931 €	CR19080	1.064 €	CR19090	1.197 €	CR190100	1.330 €
200	CR20070	980 €	CR20080	1.120 €	CR20090	1.260 €	CR200100	1.400 €	



SUPLEMENTOS

REJILLAS / TAPAS

Suplemento color	-	10 €
Rejilla inox Slate*	REJCUA	7 €
Rejilla inox Stone/Wood (70)	STREJ70	24 €
Rejilla inox Stone/Wood (80)	STREJ80	26 €
Rejilla inox Stone/Wood (90)	STREJ90	29 €
Rejilla inox Stone/Wood (100)	STREJ100	31 €
Rejilla inox Evolution/Cement	REJEVO	27 €
Rejilla inox Neo	REJNEO	27 €
Rejilla inox Curve (R 50)	REJCUR50	18 €
Tapa integrada Nature (70)	TAPANAT70	29 €
Tapa integrada Nature (80)	TAPANAT80	33 €
Tapa integrada Nature (90)	TAPANAT90	36 €
Tapa integrada Nature (100)	TAPANAT100	40 €
Tapa integrada Cement	TAPACEM	26 €
Tapa integrada Evolution	TAPAEVO	26 €
Tapa integrada Infinity (m ²)	-	338 €

VÁLVULAS

Enroscada	VALVULA	9 €
Vertical N	VALVERN	15 €
Atornillada A	VALVULAT	22 €
Doble (Sólo Neo, Evolution y Cement)	VALDOB	25 €

TERMINACIÓN

Corte con acabado	CORTE	37 €
Corte recto sin acabado	-	0 €

COLOR RAL

Suplemento colores Carta Ral	RAL	60 €
------------------------------	-----	------

CREATIVESKIN®

Creativeskin® personalizado	CREAPER	+150 €
-----------------------------	---------	--------

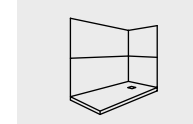
KITS

Kit reparación (indicar color)	KITREP	26 €
Kit recuperación (indicar color)	KITRECU	64 €

RAMPA DE ACCESO

Rampa (70)	RAM70	60 €
Rampa (80)	RAM80	60 €
Rampa (90)	RAM90	60 €
Rampa (100)	RAM100	60 €

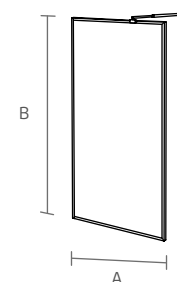
* Rejilla compatible con los siguientes platos: Slate, Smooth, Limit, Curve (R 55), Gravitzero®, Creativeskin®



DECCO

Panel + Perfil + Brazo telescópico

TRANSPORTE INCLUIDO
EN PENÍNSULA



		A									
		70		80		90		100		110	
B	70	PNDE7070	237 €	-	-	-	-	-	-	-	-
	80	PNDE8070	256 €	PNDE8080	277 €	-	-	-	-	-	-
	90	PNDE9070	276 €	PNDE9080	300 €	PNDE9090	325 €	-	-	-	-
	100	PNDE10070	295 €	PNDE10080	322 €	PNDE10090	351 €	PNDE100100	378 €	-	-
	110	PNDE11070	313 €	PNDE11080	345 €	PNDE11090	375 €	PNDE110100	406 €	PNDE110110	436 €
	120	PNDE12070	333 €	PNDE12080	367 €	PNDE12090	400 €	PNDE120100	433 €	PNDE120110	466 €
	130	PNDE13070	352 €	PNDE13080	388 €	PNDE13090	424 €	PNDE130100	462 €	PNDE130110	498 €
	140	PNDE14070	372 €	PNDE14080	411 €	PNDE14090	450 €	PNDE140100	489 €	PNDE140110	528 €
	150	PNDE15070	391 €	PNDE15080	433 €	PNDE15090	475 €	PNDE150100	517 €	PNDE150110	558 €
	160	PNDE16070	411 €	PNDE16080	456 €	PNDE16090	499 €	PNDE160100	544 €	PNDE160110	589 €
	170	PNDE17070	430 €	PNDE17080	478 €	PNDE17090	525 €	PNDE170100	573 €	PNDE170110	619 €
	180	PNDE18070	450 €	PNDE18080	499 €	PNDE18090	550 €	PNDE180100	600 €	PNDE180110	649 €
	190	PNDE19070	469 €	PNDE19080	522 €	PNDE19090	574 €	PNDE190100	628 €	PNDE190110	681 €
	200	PNDE20070	489 €	PNDE20080	544 €	PNDE20090	600 €	PNDE200100	655 €	PNDE200110	711 €
	210	PNDE21070	508 €	PNDE21080	567 €	PNDE21090	625 €	PNDE210100	684 €	PNDE210110	741 €

ACCESORIOS DECCO

Espejo M1	(A medida)	Consultar precio	
	Arce	Laca	
Espejo M2	-	M2	565 €
Espejo M3	M3ARC 345 €	M3	517 €
Estante S1	S1ARC 155 €	S1	232 €
Estante S2	S2ARC 98 €	S2	147 €
Toallero T1	T1ARC 165 €	T1	247 €
Toallero T2	T2ARC 96 €	T2	144 €

SUPLEMENTOS

TERMINACIÓN

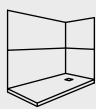
Corte Decco	CORTEDEC	100 €
-------------	----------	-------

BRAZO

Brazo telescópico	68BRARI	47 €
-------------------	---------	------

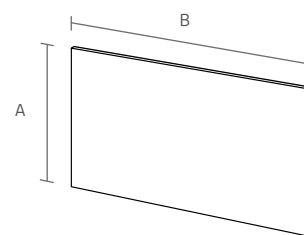
KITS

Kit reparación (indicar color)	KITREP	26 €
Kit recuperación (indicar color)	KITRECU	64 €



TEXPANEL 2.0

Panel (indicar textura) *



TRANSPORTE INCLUIDO
EN PENÍNSULA

		A									
		70		80		90		100		110	
B	70	PN--7070	91 €	-	-	-	-	-	-	-	-
	80	PN--8070	104 €	PN--8080	118 €	-	-	-	-	-	-
	90	PN--9070	117 €	PN--9080	133 €	PN--9090	150 €	-	-	-	-
	100	PN--10070	130 €	PN--10080	148 €	PN--10090	167 €	PN--100100	185 €	-	-
	110	PN--11070	142 €	PN--11080	163 €	PN--11090	183 €	PN--110100	204 €	PN--110110	224 €
	120	PN--12070	155 €	PN--12080	178 €	PN--12090	200 €	PN--120100	222 €	PN--120110	244 €
	130	PN--13070	168 €	PN--13080	192 €	PN--13090	216 €	PN--130100	241 €	PN--130110	265 €
	140	PN--14070	181 €	PN--14080	207 €	PN--14090	233 €	PN--140100	259 €	PN--140110	285 €
	150	PN--15070	194 €	PN--15080	222 €	PN--15090	250 €	PN--150100	278 €	PN--150110	305 €
	160	PN--16070	207 €	PN--16080	237 €	PN--16090	266 €	PN--160100	296 €	PN--160110	326 €
	170	PN--17070	220 €	PN--17080	252 €	PN--17090	283 €	PN--170100	315 €	PN--170110	346 €
	180	PN--18070	233 €	PN--18080	266 €	PN--18090	300 €	PN--180100	333 €	PN--180110	366 €
	190	PN--19070	246 €	PN--19080	281 €	PN--19090	316 €	PN--190100	352 €	PN--190110	387 €
	200	PN--20070	259 €	PN--20080	296 €	PN--20090	333 €	PN--200100	370 €	PN--200110	407 €
	210	PN--21070	272 €	PN--21080	311 €	PN--21090	350 €	PN--210100	389 €	PN--210110	427 €
	220	PN--22070	285 €	PN--22080	326 €	PN--22090	367 €	PN--220100	408 €	PN--220110	447 €
	230	PN--23070	298 €	PN--23080	341 €	PN--23090	384 €	PN--230100	427 €	PN--230110	467 €
	240	PN--24070	311 €	PN--24080	356 €	PN--24090	401 €	PN--240100	446 €	PN--240110	487 €
	250	PN--25070	324 €	PN--25080	371 €	PN--25090	418 €	PN--250100	465 €	PN--250110	507 €

CUADRADOS

70 x 70	PN--7070	91 €
80 x 80	PN--8080	118 €
90 x 90	PN--9090	150 €
100 x 100	PN--100100	185 €
110 x 110	PN--110110	224 €

SUPLEMENTOS

COLOR RAL

Suplemento colores Carta Ral	RAL	60 €
------------------------------	-----	------

CREATIVESKIN®

Creativeskin® estándar (m ²)	-	374 €
Creativeskin® Personalizado	CREAPER	+150 €

KITS

Kit reparación (indicar color)	KITREP	26 €
Kit recuperación (indicar color)	KITRECU	64 €

* Sustituir "--" en la referencia por la textura:

SL = Slate EV = Evolution
CE = Cement WO = Wood
UN = Uniform

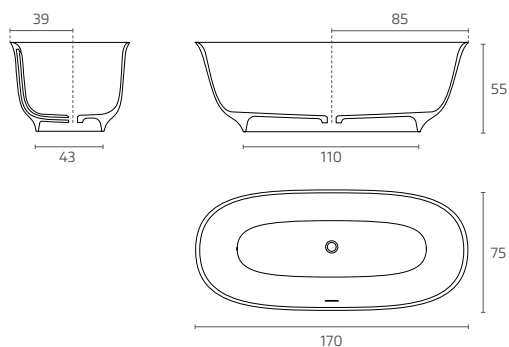
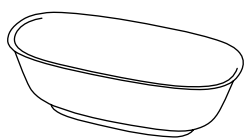


BAIKAL

Bañera + Válvula + Sifón

TRANSPORTE INCLUIDO EN PENÍNSULA

BAIKAL	BABAICAL	2.795 €
--------	----------	---------

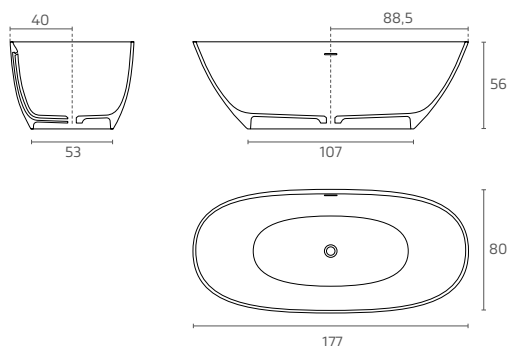
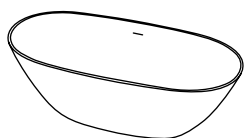


VOSTOK

Bañera + Válvula + Sifón

TRANSPORTE INCLUIDO EN PENÍNSULA

VOSTOK	BAVOSTOK	2.875 €
--------	----------	---------

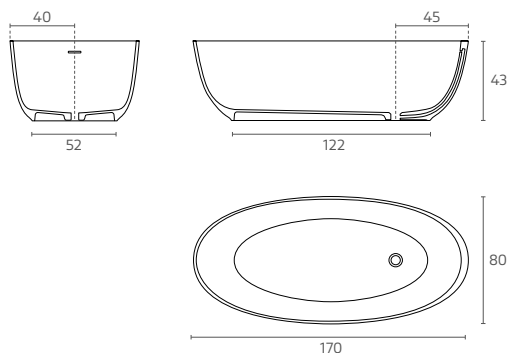
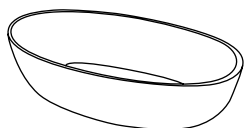


LEMAN

Bañera + Válvula + Sifón

TRANSPORTE INCLUIDO EN PENÍNSULA

LEMAN	BALEMAN	3.175 €
-------	---------	---------

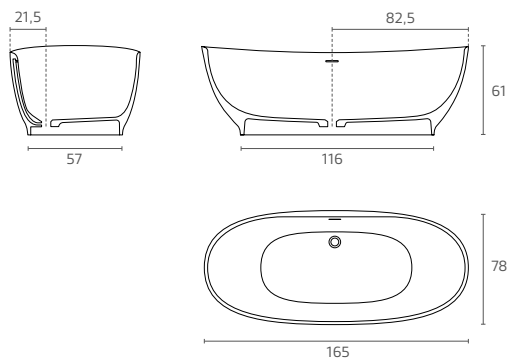
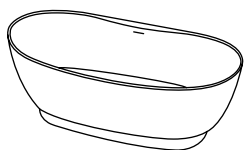


NESS

Bañera + Válvula + Sifón

TRANSPORTE INCLUIDO EN PENÍNSULA

NESS	BANESS	2.975 €
------	--------	---------



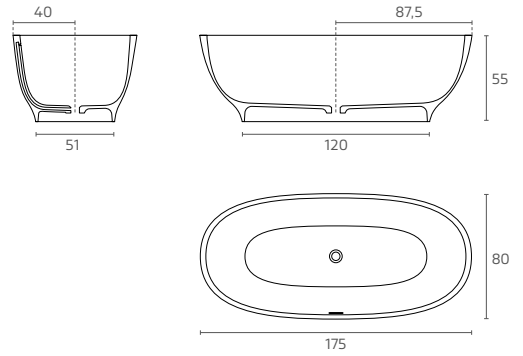
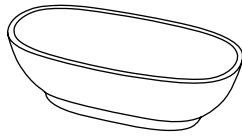


ONEGA

Bañera + Válvula + Sifón

TRANSPORTE INCLUIDO EN PENÍNSULA

ONEGA	BAONEGA	2.975 €
-------	---------	---------

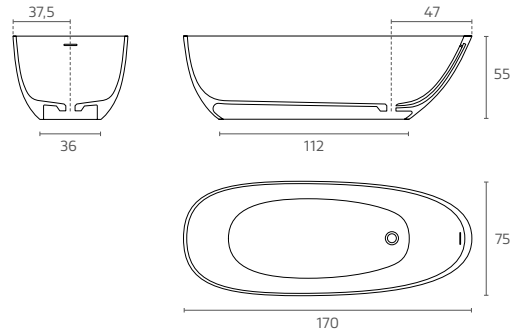
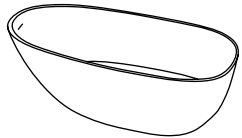


TURKANA

Bañera + Válvula + Sifón

TRANSPORTE INCLUIDO EN PENÍNSULA

TURKANA	BATURKANA	2.950 €
---------	-----------	---------

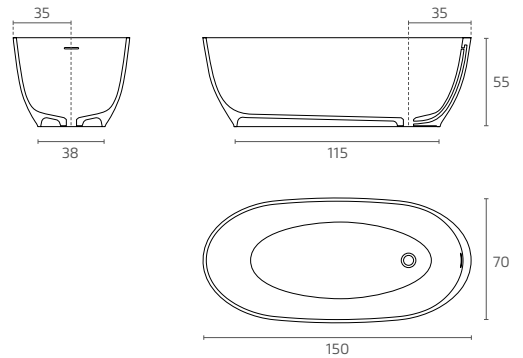
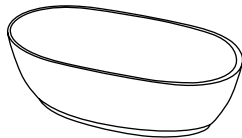


TOBA

Bañera + Válvula + Sifón

TRANSPORTE INCLUIDO EN PENÍNSULA

TOBA	BATOBA	2.650 €
------	--------	---------

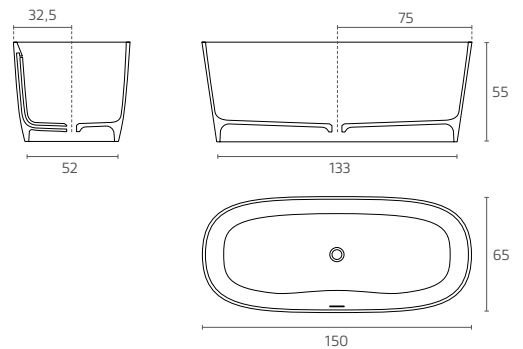
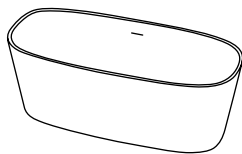


MARACAIBO

Bañera + Válvula + Sifón

TRANSPORTE INCLUIDO EN PENÍNSULA

MARACAIBO	BAMARACAIBO	2.495 €
-----------	-------------	---------

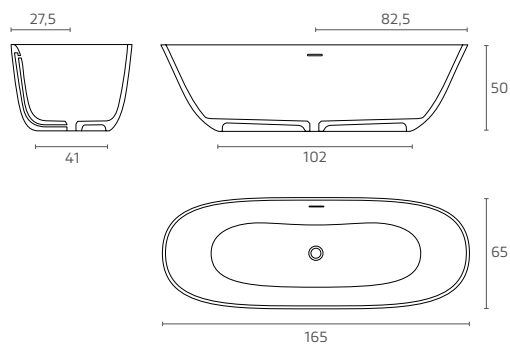
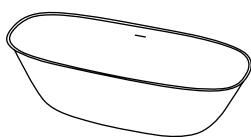


LADOGA

Bañera + Válvula + Sifón

TRANSPORTE INCLUIDO
EN PENÍNSULA

LADOGA BALADOGA 2.350 €

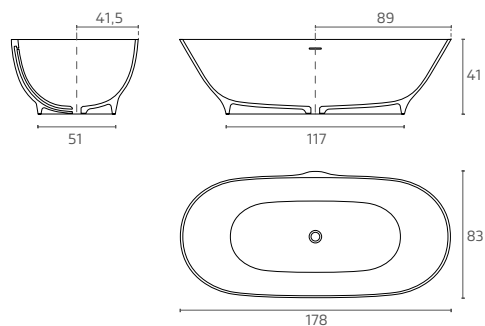
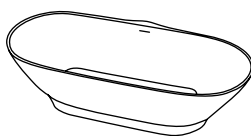


MORAINE

Bañera + Válvula + Sifón

TRANSPORTE INCLUIDO
EN PENÍNSULA

MORAINE BAMORAINE 3.995 €

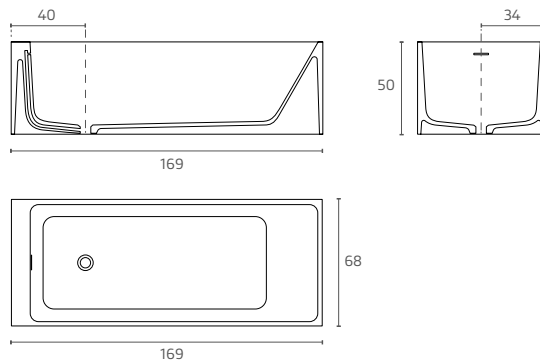
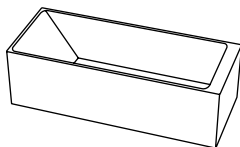


VOLTA

Bañera + Válvula + Sifón

TRANSPORTE INCLUIDO
EN PENÍNSULA

VOLTA BAVOLTA 3.900 €



CONDICIONES GENERALES

Transporte incluido en península en pedidos a partir de 150€. Otros destinos, consultar.

Precios sujetos a posibles variaciones sin previo aviso.

Todos los precios de este tarifario son PVP sin IVA.

Formas de pago a convenir. Otras modalidades posibles, sujetas a análisis crediticio.

Tarifa válida salvo error tipográfico.

FECHA DE IMPRESIÓN: Febrero 2019.

Puede encontrar la tarifa actualizada en versión digital a través de la web www.nuovvo.es, accediendo al área cliente.

Las actualizaciones digitales prevalecen siempre sobre la tarifa impresa.

¿Algún problema con su producto?

Escríbanos a incidencias@nuovvo.es y le ayudaremos.

NUOVVO[®]
shower reinvented



NOVARALI, S.L.

Avda. de la Industria s/n
Pol. Ind. San Fernando
03350 Cox (Alicante) SPAIN
T. +34 965 681 207
www.nuovvo.es
info@nuovvo.es